

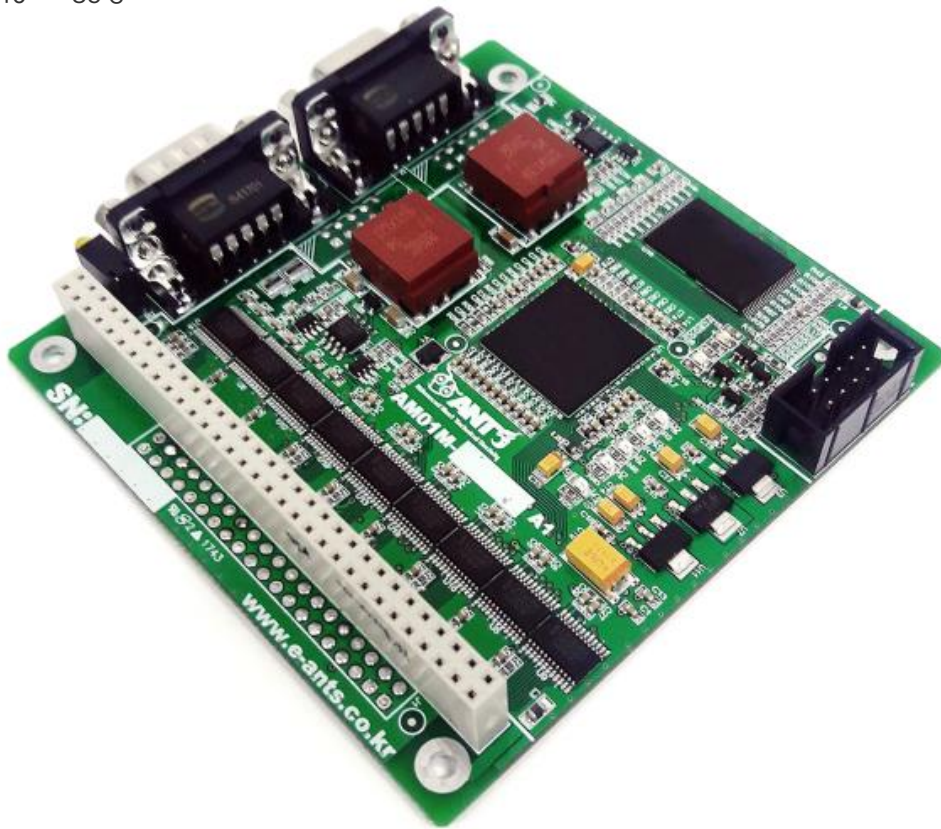
# ANTS MVB AM01M Series

AM01M Series는 국제 표준 IEC61375-3-1 Multifunction Vehicle Bus(MVB)를 준수하는 PC/104 Type Interface 제품입니다.

EMD(Electrical Middle Distance) 물리적 전송 매체를 지원하고 자체 개발된 제어 기술을 사용하였습니다.

물리 계층 및 사용된 Logic Bombardier TCMS Level 1 MVB Conformance Test를 거쳐 MVB System에 적용 가능한 제품입니다.

- 간단한 설정으로 동작 가능하며, MVB Line 상태 및 Frame 정보를 사용자가 알기 쉽게 설계되어 있습니다.
- Function Option을 통해 Process Data, Message Data, Device Status, Bus 관리자를 사용할 수 있습니다.
- 철도 산업용으로 개발되어, 거친 환경에서도 동작할 수 있도록 설계되어 있습니다.
- 30 ~ 60 $\mu$ m 코팅으로 습도에 적합하도록 설계되어 있습니다.
- 향상된 EMI 및 진동 견고성
- 동작 온도 -40 ~ +85 $^{\circ}$ C



## 주식회사 앤츠

부산광역시 해운대구 해운대로 1164-21(송정동), 48069

Tel. 051-742-1324 | Fax. 051-701-1324 | Mail. staff.ants@gmail.com

This product specification is also available in PDF format at [www.e-ants.co.kr](http://www.e-ants.co.kr)



# AM01M Series

## Data sheet Preamble

### 1. 고객의 권리

이 데이터 시트에 설명되는 제품을 구매함에 따라, 구매자는 지정된 목적과 제품의 작동, 서비스 및 유지보수 지침에 따른 사용 권리를 갖습니다. 단, 무형자산에 대한 권리를 포함한 그 밖의 권리는 ANTS가 갖습니다.

### 2. 제품의 유효성

제품의 속성은 데이터 시트에 명시적으로 기술되어 있으며, 주문 시점을 기준으로 보증기간 동안 유효합니다.

### 3. 고객의 의무

구매자는 구매의도에 제품이 적합인지 확인해야 합니다. ANTS의 제공 범위 내에서 시스템 및 응용프로그램을 설계한다면 정상 동작을 보증하지만 타제품과 함께 시스템을 구성할 경우, 기능 불량이 발생할 수 있으므로 이에 대한 조치가 필요합니다.

### 4. 품질 보증

제품 보증은 ANTS 재량에 따라, ANTS 공장에서 수리 또는 교체를 원칙으로 합니다. 보증 대상은 적합한 취급에도 불구하고 제품 결함으로 인해 입고되는 제품을 대상으로 하며, ANTS가 제시하는 제품의 사용 목적 및 속성에 부적합한 사용 또는 취급 부주의로 인한 하자 및 손 망실은 보증하지 않습니다. 제품의 보증기간은 출고일로부터 36개월이며, 공장 출하 시 시리얼로 관리됩니다. 타제품과의 연계로 인한 하자, 보증범위 이상은 보증하지 않습니다.

### 5. 기타

제품 납품 또는 품질 보증 이외의 부분으로 인한 간접 손실 발생 시 별도의 비용을 부담해야 합니다. 기본적으로 주문 이후 취소는 불가하며, 이로 인한 손실비용은 구매자가 모두 부담해야 합니다.

### 주식회사 앤츠

부산광역시 해운대구 해운대로 1164-21(송정동), 48069

Tel. 051-742-1324 | Fax. 051-701-1324 | Mail. staff.ants@gmail.com

www.e-ants.co.kr

<b>1. Introduction</b> .....	03
<b>2. Block Diagram</b>	
2-1. Hardware Structure .....	04
2-2. Logic Structure .....	06
<b>3. MVB Interface</b>	
3-1. Pin Assignment for the EMD Connector .....	07
3-2. MVB Connector Option .....	08
<b>4. PC/104 Interface</b>	
4-1. Pin Assignment for the PC/104 Connector .....	09
4-2. PC/104 Connector Option .....	10
<b>5. Debug Serial Interface</b> .....	11
<b>6. Mechanical Data</b>	
6-1. Component Layout .....	12
6-2. Dimensional Data .....	12
<b>7. Technical Note</b>	
7-1. State LED .....	14
7-2. PC/104 Timing Diagram .....	14
7-3. Power Up and Reset Sequence .....	14
<b>8. Standard and Certification</b>	
8-1. IEC 61375-3-1, IEC 61375-3-2 Standard Reference .....	15
8-2. PC/104 Specification Reference .....	15
8-3. Environment Test Standard Reference .....	15
8-4. MVB Conformance Test .....	16
<b>9. Ordering Information</b> .....	17

# AM01M Series

## 1. Introduction

AM01M Series는 철도 차량용 MVB System 제어를 위해 개발되어, 국내 외 다수 프로젝트 및 과제를 통해 실제 차량에서 검증을 완료하였습니다.

또한, TCN Standard IEC 61375-3-1을 준수하여, IEC 61375-3-2 IEC Standard for Train Communication Network, Part 3-2: MVB(Multifunction Vehicle Bus) Conformance Testing을 통한 기능 적합성을 검증한 바 있습니다. 본 제품에 사용되는 Logic은 Bombardier TCMS Level 1 MVB Conformance Test로 검증하였습니다.

AM01M Series는 EMD MVB를 PC/104 표준 Interface를 통해 장치 설정이 간단하고 MVB Line 상태 및 Frame 정보 등 사용자가 필요한 정보를 쉽게 확인할 수 있도록 설계되어 있으며, Process Data, Message Data, Device Status, Bus 관리자 기능 등의 Function Option과 Mount Option에 따라, 사용자가 원하는 용도에 맞게 선택, 사용할 수 있습니다.

철도 환경 조건에 부합하기 위해  $-40 \sim +85^{\circ}\text{C}$ 의 동작 범위를 가진 산업용 소자들로 구성되어 있습니다.

30 ~ 60 $\mu\text{m}$  코팅을 통해 습도에 적합하도록 처리 되어 있으며, 향상된 EMI 설계 및 진동에 견고하도록 제작되었습니다.

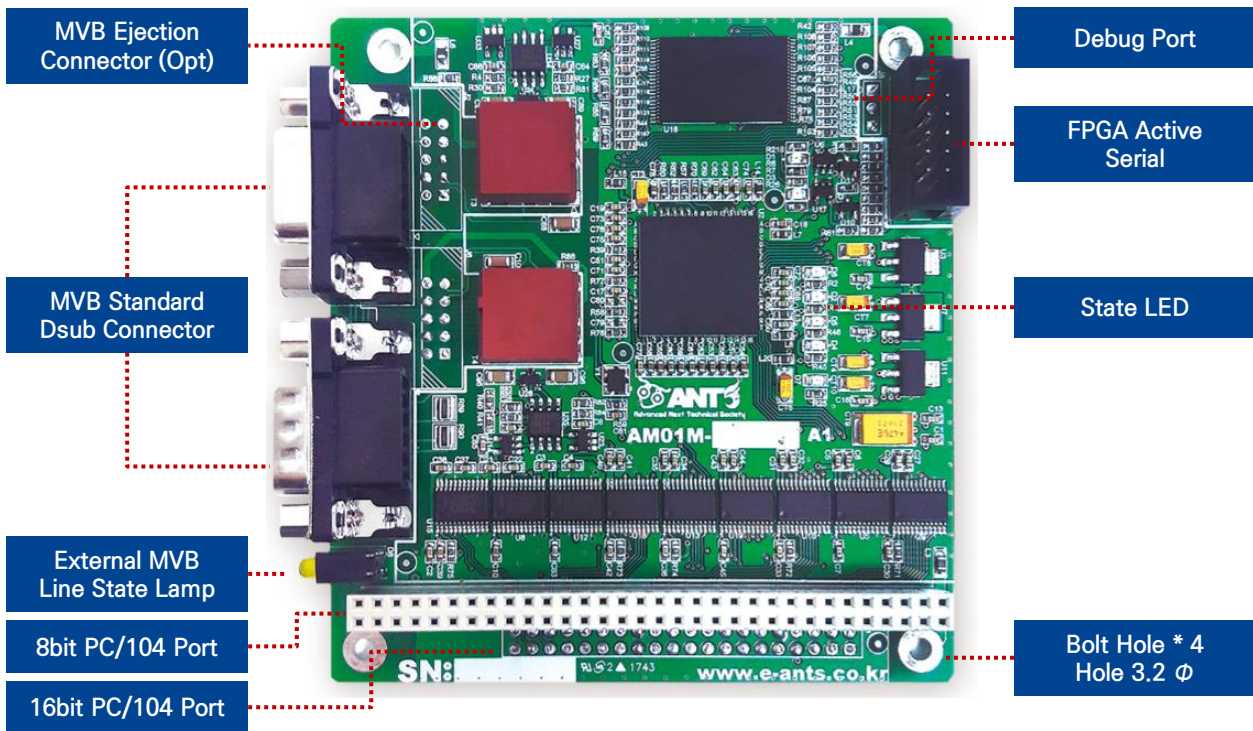
### SUPPORT

- 본사 웹 페이지를 방문하시면 새로운 제품 및 최신 데이터 시트, 프로그램 소스 자료를 제공받을 수 있습니다.
- 대량 주문 시 영업 담당자 미팅 및 시연 등을 지원받을 수 있습니다.
- 온라인 마켓에서 데모 또는 개발용 보드를 간편하게 구매할 수 있습니다.
- This product specification is also available in PDF format at [www.e-ants.co.kr](http://www.e-ants.co.kr)

## 2. Block Diagram

### 2-1. Hardware Structure

Dsub 및 PC/104가 장착된 AM01M Series의 대표 모델입니다.



〈Figure 1-1. Hardware Image〉

Item	Spec
FPGA	Up to 16K Logic / Up to 54 Kb Memory / Embedded Flash
Traffic Memory	1M * 16bit SRAM, 10ns Speed
MVB Interface	EMD – Transformer Isolation
MVB Function	Class 1, 2, 3 (Optional 4)
MVB Connector	Dsub 9pin Male/Female or 2.54mm Header 10pin
Host Interface	PC/104, SRAM Communication
Dimension	90 * 96 * 25mm, PC/104 Form factor
Operation Temperature	-40 ~ +85°C
Power	5VDC ±0.25V, 5V

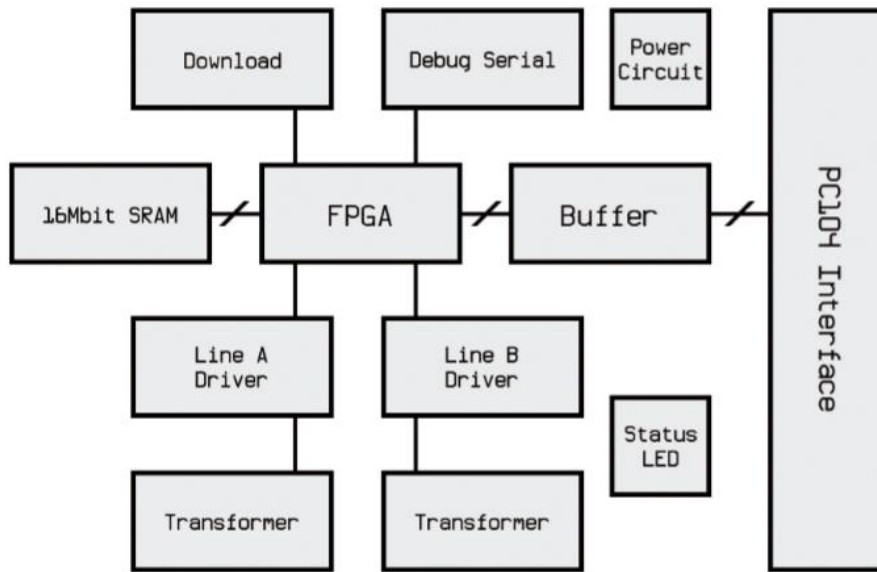
〈Figure 1-2. Hardware Spec〉

# AM01M Series

## 2. Block Diagram

### 2-1. Hardware Structure

AM01M Series의 Default Hardware 구성도입니다.



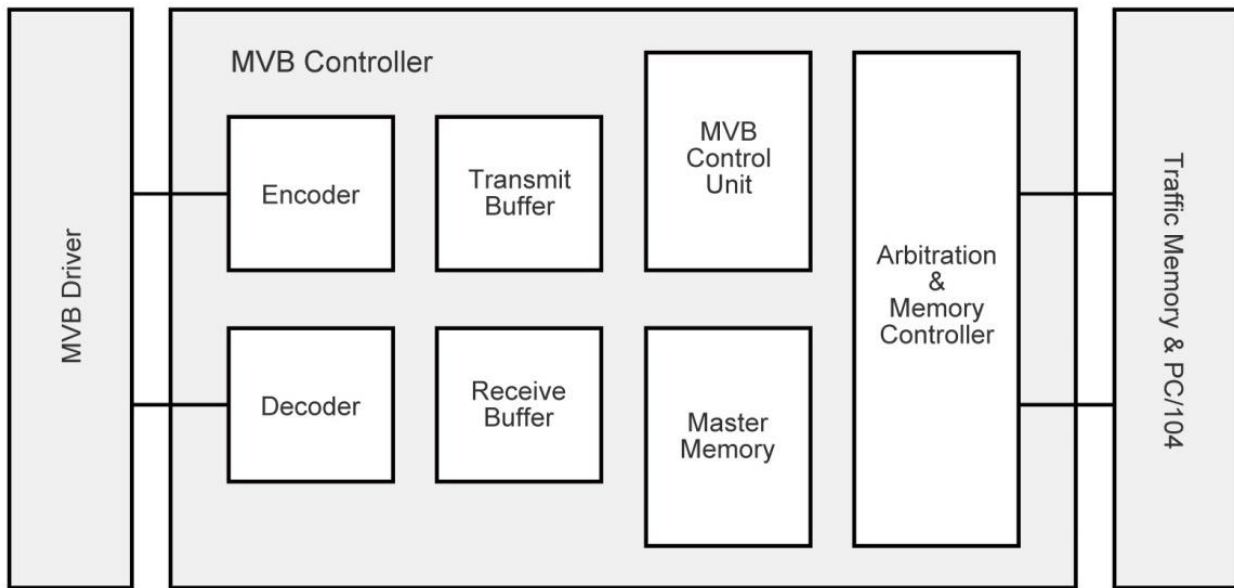
<Figure 1-3. Hardware Structure>

Item	Spec
MVB Controller	MVB Interface 및 Traffic Memory 관리
PC/104 Interface	Host System과 Data 통신 Interface, 동작 Mode에 따라, 입출력 신호를 연결
Traffic Memory	MVB에서 송수신되는 Data와 PC/104에서 송수신되는 Data를 공유하는 Memory
MVB Interface	MVB Driver와 Transformer로 구성, Transformer 절연으로 EMD Interface 지원
Debug Serial	Master, Slave의 Frame Counter 상태 정보를 3.3V Serial로 확인 가능
State Lamp	MVB Line 상태 및 내부 Board 상태 확인 가능

<Figure 1-4. Hardware Spec>

## 2. Block Diagram

### 2-2. Logic Structure



〈Figure 2-1. MVB Logic Structure〉

Item	Spec
Encoder/Decoder	MSD/SSD/ED 생성, Data Encoding/Decoding, Check Sequence 계산
Transmit Buffer	전송할 Data Buffer
Receive Buffer	수신된 Data Buffer
MVB Control Unit	Switchover, Mastership Transfer, Master/Slave 전송 및 수신
Master Memory	Master 기능을 실행할 경우, Master List 저장
Arbitration/Memory Controller	PC/104와 Master Memory, Traffic Memory 간 Interface 중재

〈Figure 2-2. MVB Logic Spec〉

# AM01M Series

## 3. MVB Interface

### 3-1. Pin Assignment for the EMD Connector

EMD(Electrical Middle Distance) MVB Connector는 Ordering Information의 Option 정보를 확인한 후 주문 바랍니다.

※ MVB Connector : Dsub (J2, J6) / Ejection (J1-B, J1-C)

Dsub	Ejection	Pin Name	Pin Description
1	1	A. Data P	Positive Wire of Line A
2	3	A. Data N	Negative Wire of Line A
3	5	NC	No Connected
4	7	B. Data P	Positive Wire of Line B
5	9	B. Data N	Negative Wire of Line B
6	2	A. Term	Pole of Terminator Line A
7	4		Pole of Terminator Line A
8	6	B. Term	Pole of Terminator Line B
9	8		Pole of Terminator Line B
Shield	10	Shield	Housing Shield

〈Figure 3-1. MVB Connector Spec〉



## 3. MVB Interface

### 3-2. MVB Connector Option

MVB Board 장착 구조에 맞게 Connector Type을 자유롭게 선택하고 주문할 수 있습니다. Ordering Information의 Option 정보를 확인 후 주문바랍니다.



〈Option A〉

Right Female/Male Dsub



〈Option G〉

Right Header with Long Ejection



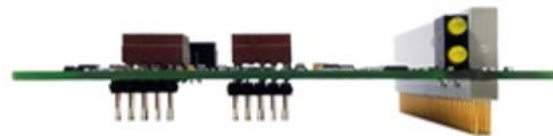
〈Option H〉

Right Header with Short Ejection



〈Option K〉

Straight Top Socket



〈Option L〉

Straight Bottom Header

# AM01M Series

## 4. PC/104 Interface

### 4-1. Pin Assignment for the PC/104 Connector

PC/104 Standard에 준수하여, 8bit 동작을 기본 사양으로 생산하고 있습니다. 단, 16bit 동작이 필요한 경우에는 Ordering Information Option을 확인 후 주문바랍니다.

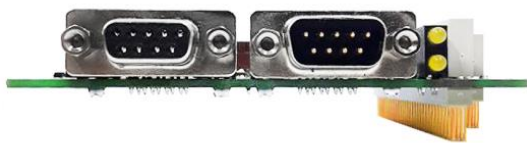
Row A		A27	SA4	B21	IRQ7	C14	SD11
A1	IOCHK#	A28	SA3	B22	IRQ6	C15	SD12
A2	SD7	A29	SA2	B23	IRQ5	C16	SD13
A3	SD6	A30	SA1	B24	IRQ4	C17	SD14
A4	SD5	A31	SA0	B25	IRQ3	C18	SD15
A5	SD4	A32	GND	B26	NC(DACK2#)	C19	NC(KEY)
A6	SD3	Row B		B27	NC(TC)	Row D	
A7	SD2	B1	GND	B28	BLAE	D0	GND
A8	SD1	B2	RESETDRV	B29	+5V	D1	MEMCS16#
A9	SD0	B3	+5V	B30	NC(OSC)	D2	IOCS16#
A10	IOCHRDY	B4	IRQ9	B31	GND	D3	IRQ10
A11	AEN	B5	NC(-5V)	B32	GNC	D4	IRQ11
A12	SA19	B6	NC(DRQ2)	Row C		D5	IRQ12
A13	SA18	B7	NC(-12V)	C0	GND	D6	IRQ15
A14	SA17	B8	NC(SRDY#)	C1	NC(SBHE#)	D7	IRQ14
A15	SA16	B9	NC(+12V)	C2	LA23	D8	NC(DACK0#)
A16	SA15	B10	NC(KEY)	C3	LA22	D9	NC(DRQ0)
A17	SA14	B11	SMEMW#	C4	LA21	D10	NC(DACK5#)
A18	SA13	B12	SMEMR#	C5	LA20	D11	NC(DRQ5)
A19	SA12	B13	IOW#	C6	NC(LA19)	D12	NC(DACK6#)
A20	SA11	B14	IOR#	C7	NC(LA18)	D13	NC(DRQ6)
A21	SA10	B15	NC(DACK3#)	C8	NC(LA17)	D14	NC(DACK7#)
A22	SA9	B16	NC(DRQ3)	C9	MEMR#	D15	NC(DRQ7)
A23	SA8	B17	NC(DACK1#)	C10	MEMW#	D16	+5V
A24	SA7	B18	NC(DRQ1)	C11	SD8	D17	NC(MASTER#)
A25	SA6	B19	REFRESH#	C12	SD9	D18	GND
A26	SA5	B20	NC(BCLK)	C13	SD10	D19	GND

※ 신호가 Active Low의 경우, #으로 표시

## 4. PC/104 Interface

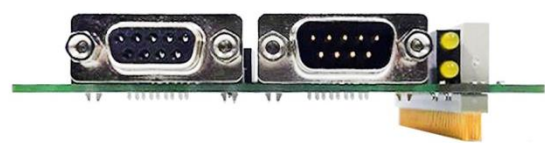
### 4-2. PC/104 Connector Option

MVB Board 장착 구조에 맞게 PC/104 Connector Type을 자유롭게 선택하여 주문할 수 있습니다. Ordering Information의 Option 정보를 확인 후 주문바랍니다.



〈Option A〉

PC/104 Standard Press Fit 104pin



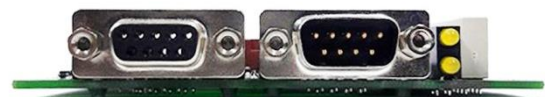
〈Option B〉

PC/104 Standard Press Fit 64pin



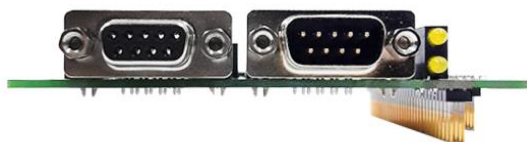
〈Option C〉

PC/104 Standard Top Socket 104pin



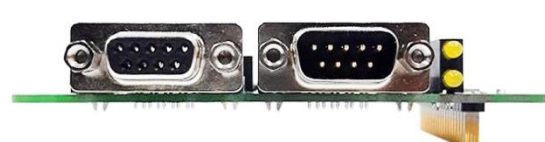
〈Option D〉

PC/104 Standard Top Socket 64pin



〈Option E〉

Standard Bottom Header 104pin



〈Option F〉

Standard Bottom Header 64pin

# AM01M Series

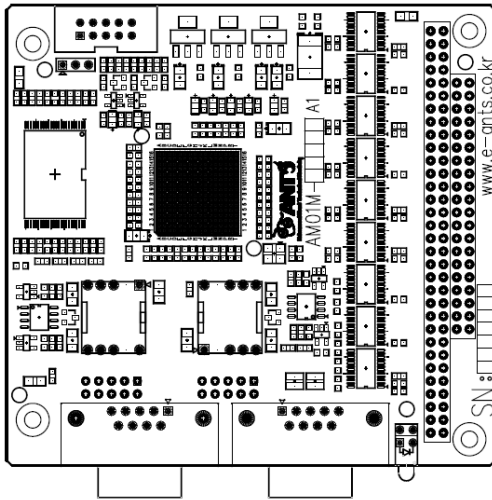
## 5. Debug Interface

Debug Serial Interface는 Serial 3.3V Level 신호를 사용하고 Line A와 Line B의 Master 및 Slave Frame/Error Counter를 확인할 수 있습니다.

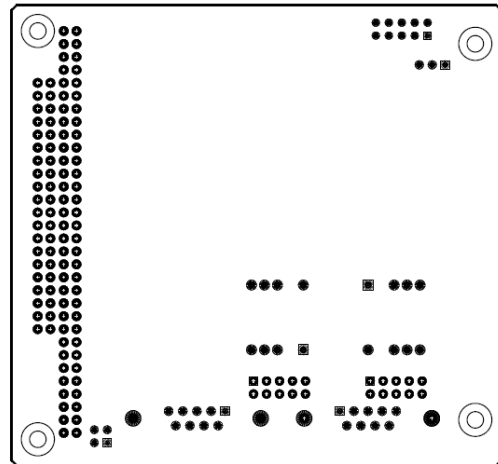
Number	Pin Name	Property
1	RXD	3.3V Serial Receiver Data
2	TXD	3.3V Serial Transmitter Data
3	GND	Serial GND

# 6. Mechanical Data

## 6-1. Component Layout

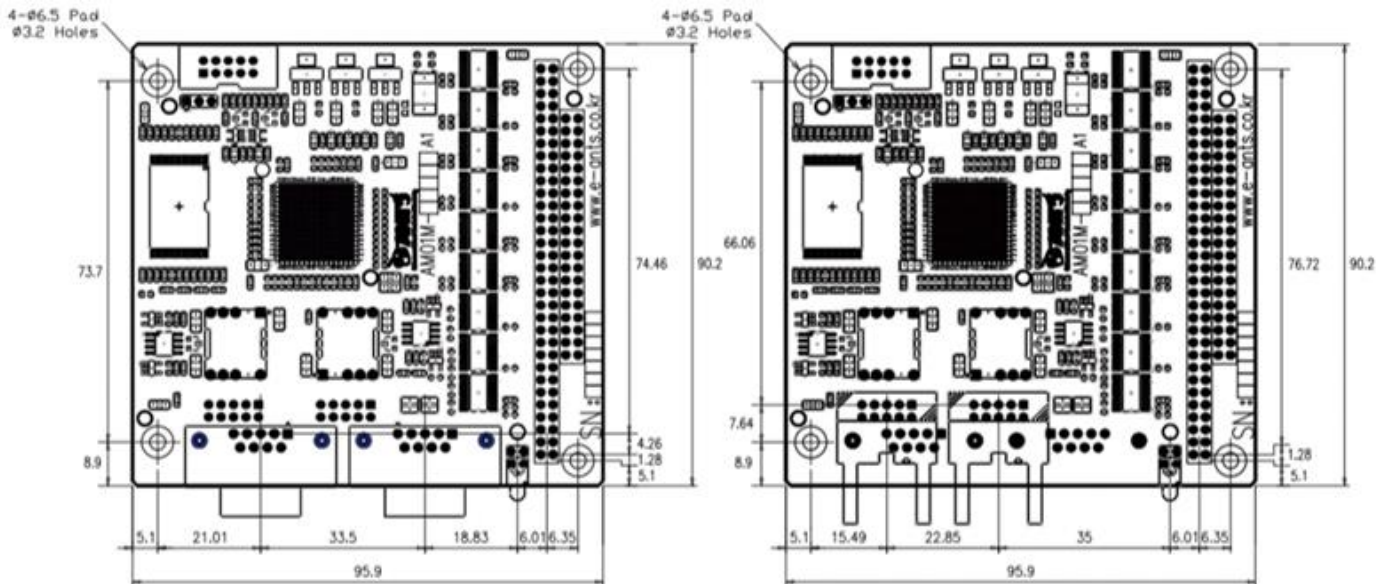


<Top Component Layout>



<Bottom Component Layout>

## 6-2. Dimensional Data



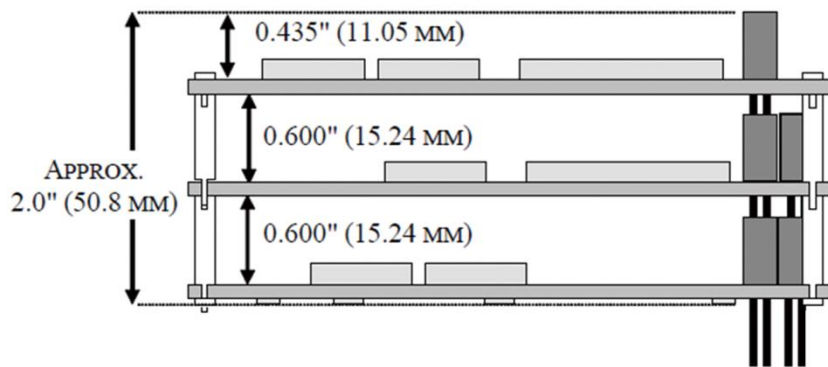
<MVB Dsub Type>

<MVB Ejection Type>

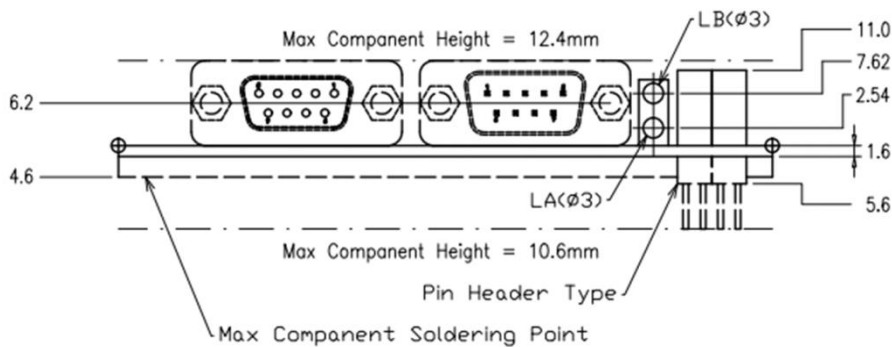
# AM01M Series

## 6. Mechanical Data

Debug Serial Interface는 Serial 3.3V Level 신호를 사용하고 Line A와 Line B의 Master 및 Slave Frame/Error Counter를 확인할 수 있습니다.



<Max Connection Data>



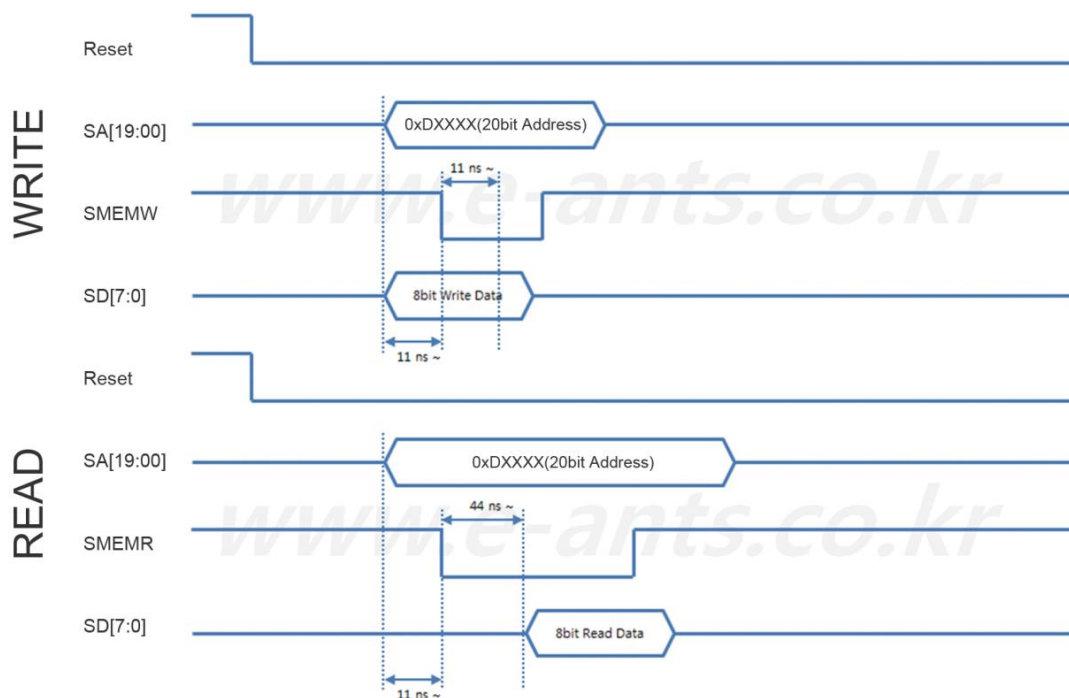
<PC/104 Module Stack Configuration>

# 7. Technical Note

## 7-1. State LED

Number	Pin Name	Property
D1	TXD	Debug Serial TX 송신 시 점멸
D2	Master	Class 4 에서 Master 설정 시 점등
D3	RXD	Debug Serial RX 수신 시 점멸
D4	Class	Class 1~3 Lamp 소등, Class 4 Lamp 점등
D5	FPGA	FPGA 동작 시 점멸
D6	Start	Start 설정 시 점등
D7	Power	전원 투입 시 점등
D8	Line A/B	MVB Line A 또는 B 점유 시 점등

## 7-2. PC/104 Timing Diagram



## 7-3. Power Up and Reset Sequence

전원 투입 시 FPGA 및 Traffic Memory 설정에 2초 정도 소요되고 이후 PC/104를 통해 사용할 수 있습니다.

# AM01M Series

## 8. Standard and Certification

8-1. IEC 61375-3-1, IEC 61375-3-2 Standard Reference 참조

8-2. PC/104 Specification Reference 참조

8-3. Environment Test Standard Reference 참조

Data/No	Subject
IEC 61373:2010	Railway applications-Rolling stock equipment-Shock and Vibration tests(Category 1/Class B)
IEC 60571:2012	Railway applications-Electronic equipment used on Rolling stock
IEC 60068-2-1:2007	Environmental testing-Part 2-1: Tests A: Cold, Test Ad
IEC 60068-2-2:2007	Environmental testing-Part 2-2: Tests B: Dry heat
IEC 60068-2-14:2009	Environmental testing-Part 2-14: Tests N: Change of Temperature
IEC 60068-2-30:2005	Environmental testing-Part 2-30: Tests Db: Damp heat(12h+12h Cycle)
IEC 61000-4-5:2014	Electromagnetic compatibility(EMC)-Part 4-5: Testing and Measurement techniques-Surge immunity test
IEC 61000-4-2:2008	Electromagnetic compatibility(EMC)-Part 4-2: Testing and Measurement techniques-Electrostatic discharge immunity test
IEC 61000-4-4:2012	Electromagnetic compatibility(EMC)-Part 4-4: Testing and Measurement techniques-Electrical fast transient/Burst immunity test
IEC 61000-4-3:2006+A2:2010	Electromagnetic compatibility(EMC)-Part 4-3: Testing and Measurement techniques-Radiated, Radio-Frequency, Electromagnetic field immunity test
IEC 61000-4-6:2013	Electromagnetic compatibility(EMC)-Part 4-6: Testing and Measurement techniques-Immunity to Conducted disturbances, Induced by Radio-Frequency fields
CISPR 11:2015	Industrial, Scientific and Medical equipment-Radio-Frequency disturbance characteristics-Limits and Methods of Measurement



# 8. Standard and Certification

## 8-4. MVB Conformance Test

MVB 제품의 신뢰성 검증을 위해 Bombardier TCN Level 1 MVB Conformance Test를 통과, 적합성을 인증 받았습니다.

Local owner: RoQ	Responsible Unit TTT	Document title: Test Report	<b>BOMBARDIER</b>	
Presented: 2017-10-11	T. Flügel	TCMS Level 1 MVB Conformance Test		
Checked: ***	***	ANTS Co.,Ltd EMD Ethernet/USB Controller	3EGM007200D4078	
Approved: 2017-10-11	G. Hahn	File name: 3EGM007200D4078 TCMS Level 1 MVB Conformance Test_ANTS_EMD Ethernet_USB Controller	Revision: ---	Language: Page: en 1 / 21

**Test Object:** ANTS Co.,Ltd EMD Ethernet/USB Controller  
**Identification No:** S/N: AP-MVB-P001-A0 Rev.: A0  
**Test Date:** 2017-08-31 and 2017-09-29

**Participants**

Function	Department	Name
Tester	TTT	Thorsten Flügel

**Kind of Test:** Interoperability test  
**Test Sequence:**  first test  
 re-examination to:

**Related Standards and Guidelines:** TCN Standard IEC61375-3-1 2012-06  
**Test Specifications and Test Instructions:** 3EGM007200D1408 rev. F, TCMS Level 1 MVB Conformance Test

**Test Certificate:**

<input checked="" type="checkbox"/>	Decision	Next Steps
<input checked="" type="checkbox"/>	Test passed	
<input type="checkbox"/>	Test passed with restrictions	see chapter 4, Overview of results
<input type="checkbox"/>	Test failed	

**Remarks:** See chapter 4 overview of results.

Template-ID: 3EGM027494D0045 Rev. B, June 2001  
 We reserve all rights in this document and in the information contained therein.  
 Reproduction, use or disclosure to third parties without express authority is strictly forbidden.  
 © Bombardier Transportation GmbH 2017

# AM01M Series

## 9. Ordering Information

제품 구매 시 Ordering Information을 참고하여 주문바랍니다.

### ORDERING INFORMATION

# AM01M \_\_\_\_\_ 1 Series

